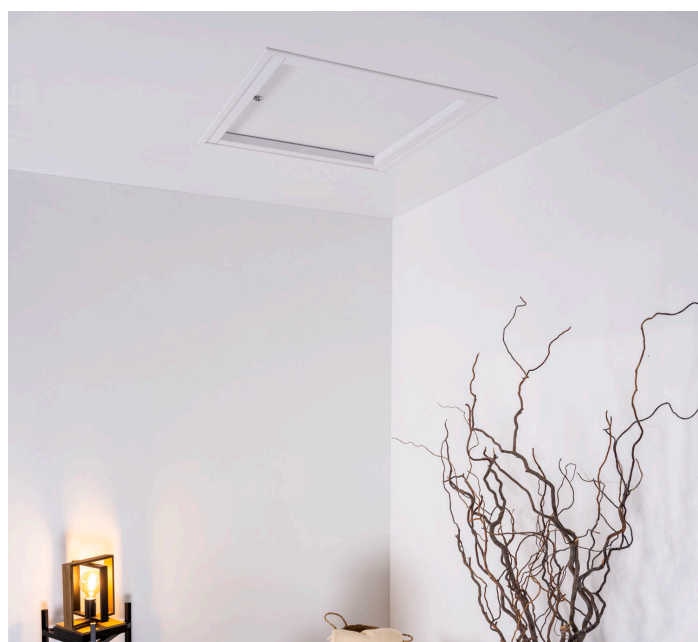




BMP 60 VH



Les + produits



Coupe-feu

Sens du feu : Côté couloir

PV feu : CERIB 6843

Pose sur : plafond placo EI60, dalle béton (selon conformité du PV)

PV acoustique : CSTB N°AC13-26046129-3 Extension 13/3 - 13/7

PV perméabilité : CSTB N°BV15-414/B

Coefficient transmission thermique : FCBA N° PC.CIAT/2015.1111

Poids au m² du portillon : 42 kg

FDES synthèse n°5

Pour votre sécurité et votre confort d'utilisation, nous recommandons l'emploi d'un kit vérins ou kit contre-poids d'aide à l'ouverture et à la fermeture.

La non pose du kit dégage la responsabilité de COMEC en cas de chute, blessure ou détérioration de la trappe.

Format standard** longueur x largeur

	Cote de passage	Cote de réservation sans recouvrement	Cote de réservation avec recouvrement	Cote hors tout
1 VANTAIL	500 x 500	616 x 616	602 x 602	616 x 616
	600 x 600	716 x 716	702 x 702	716 x 716
	700 x 700	816 x 816	802 x 802	816 x 816
	800 x 800	916 x 916	902 x 902	916 x 916
	900 x 900	1016 x 1016	1002 x 1002	1016 x 1016
	1000 x 1000	1116 x 1116	1102 x 1102	1116 x 1116
	1100 x 1100	1216 X 1216	1202 x 1202	1216 x 1216

1 vantail :

Mini PV :

416 x 416 (passage)

Maxi PV :

1100 x 1100 (passage)

2 vantaux :

Mini PV :

866 x 416 (passage)

Maxi PV :

2000 x 1100 (passage)



Références stockées

Configuration de base

Portillon	MDF 55 mm (sens d'ouverture = vers le haut)
Cadre	Bois (massif ou lamellé collé abouté) sans recouvrement Section 88 x 58
Articulation	2 paumelles de 140 x 70 3 paumelles pour largeur passage supérieure à 700
Fermeture	Crémone 2 pts en applique, verrouillage central par carré de 6
Finition	Portillon et cadre prépeints
Joint	Intumescent et isophonique

Options et variantes

Option qualité et confort d'usage	<ul style="list-style-type: none"> Kit vérins VH (Longueur mini 556 passage) Isolation laine de roche 30 ou 60 mm
Option technique	<ul style="list-style-type: none"> Bandeau médium 22 mm pour pose plafond placo Recouvrement (7 mm)
Fermeture et articulation	<ul style="list-style-type: none"> Serrure 2 pts Réservation pour cylindre* triangle type EDF Réservation pour cylindre* européen

Acoustique possible (rw) (db) - Coefficient thermique (U₀)(m².K)

	Joint	1 laine de roche	2 laines de roche
1V	Acoustique	35 (-1 ; -2)	38 (-1 ; -3)
	Coefficient thermique	U ₀ ≤ 1.7W/m ² .K	U ₀ ≤ 1.0W/m ² .K
2V	Acoustique	35 (-1 ; -2)	39 (-1 ; -3)
	Coefficient thermique	U ₀ ≤ 1.7W/m ² .K	U ₀ ≤ 0.95W/m ² .K

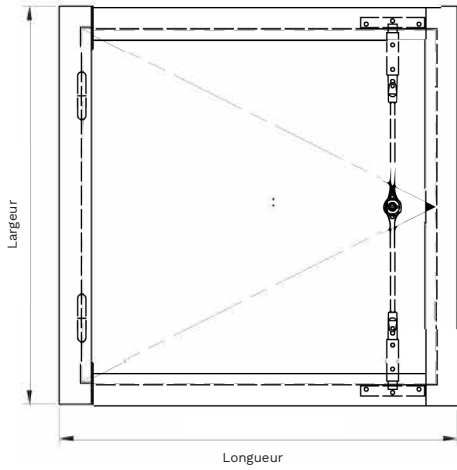
Perméabilité à l'air

$$Q_{4pa} < 0.6 \text{ m}^3/\text{h}$$

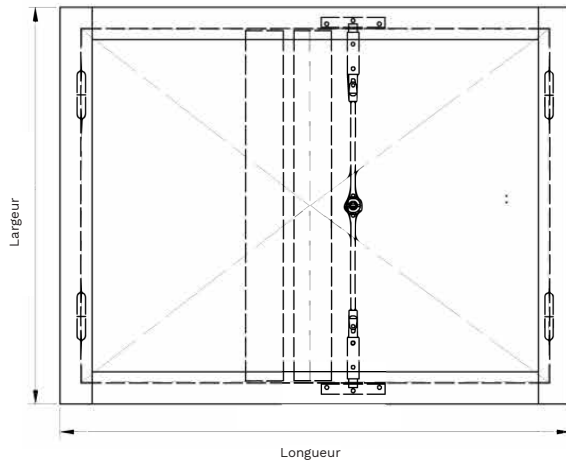
*Hors lot **Pour toutes autres dimensions nous consulter

Élevation

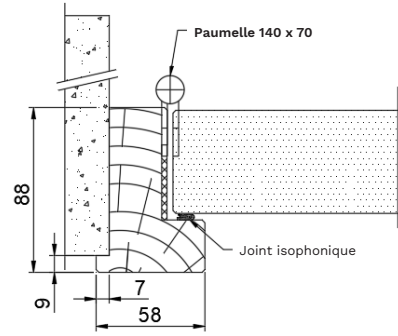
1 vantail



2 vantaux



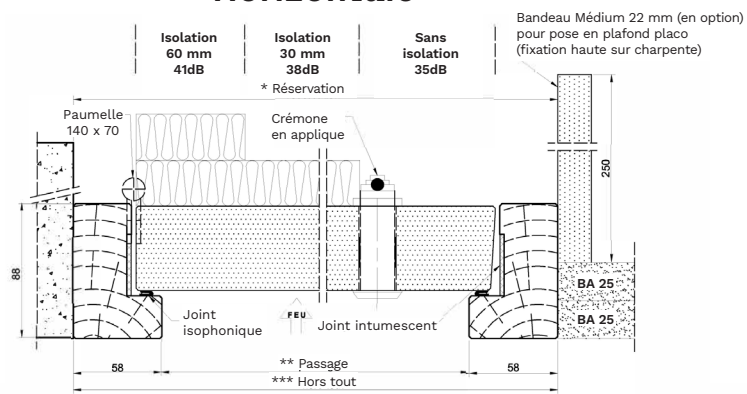
Coupe avec recouvrement



Coupes

Horizontale

1 vantail



2 vantaux

